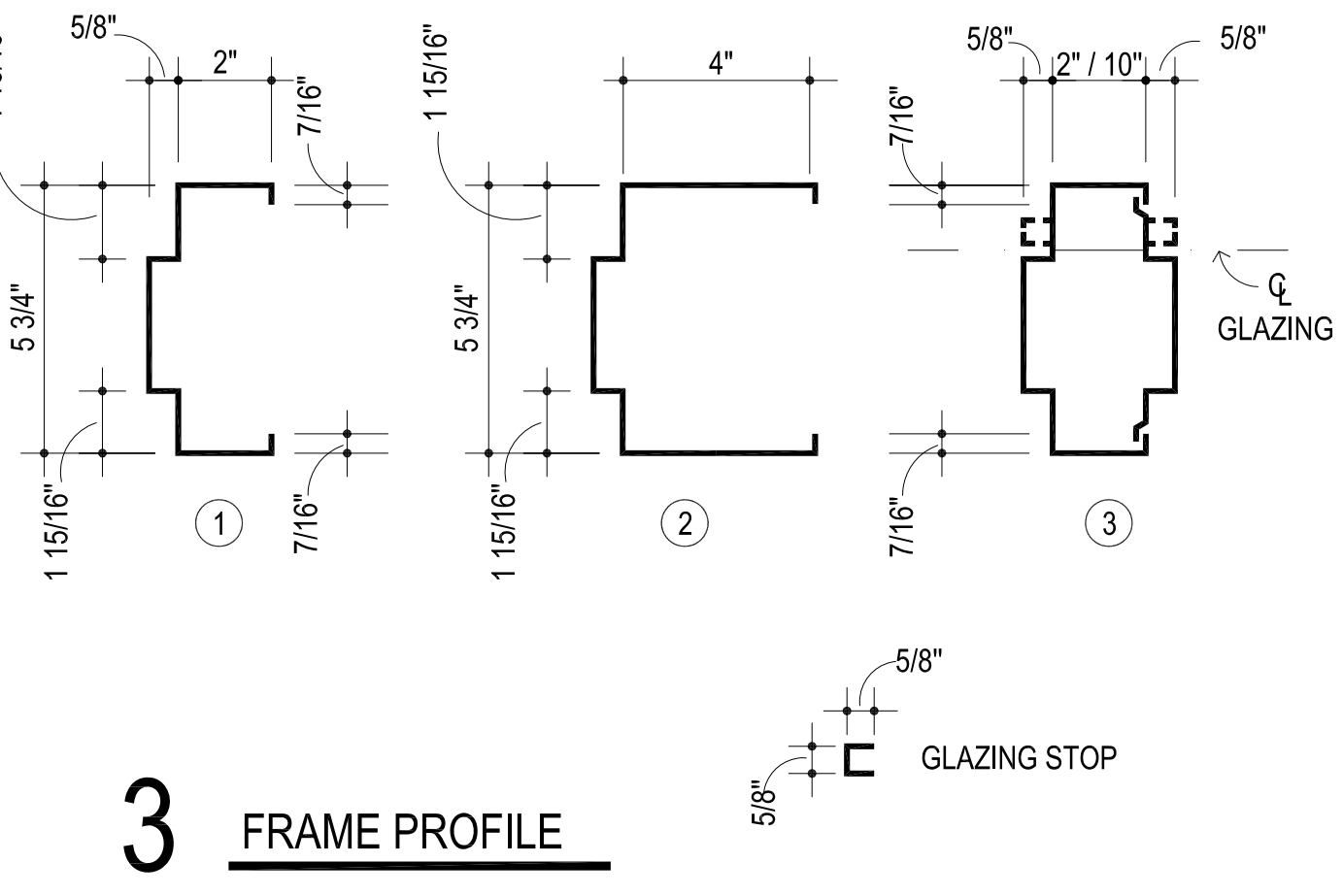


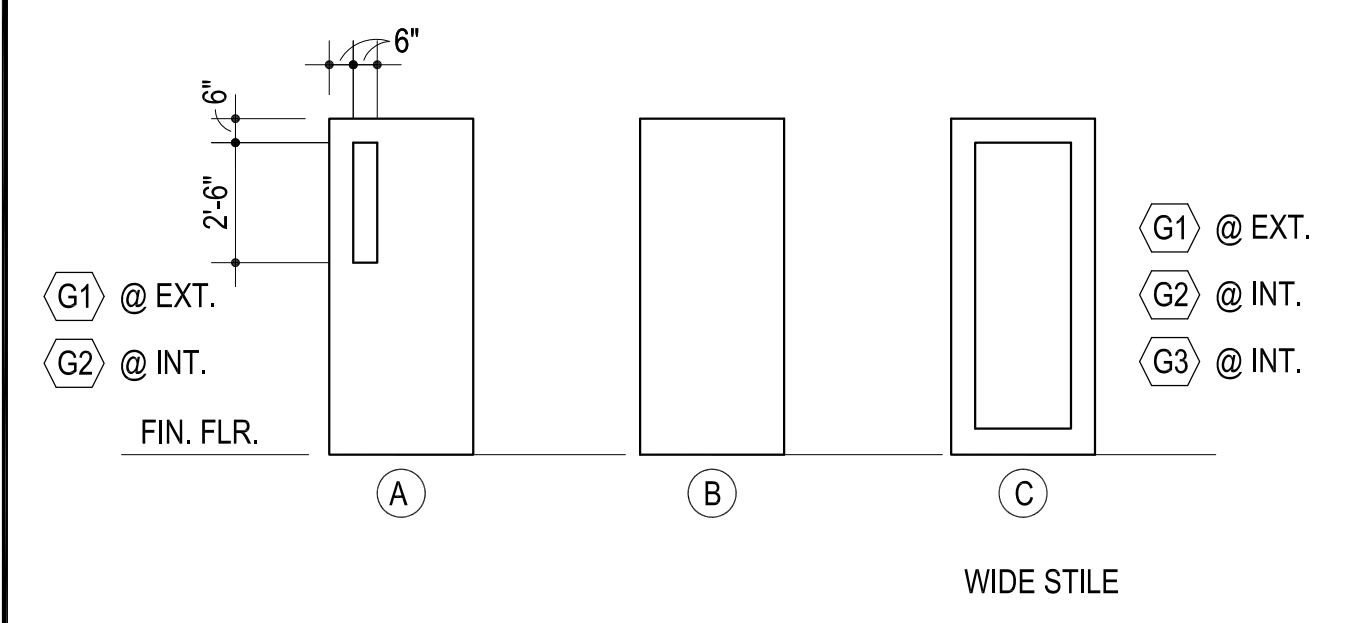
DOOR NO.	LOCATION		DOOR ELEV.	DOOR MATL.	DOOR SIZE			FRAME ELEV.	DOOR DETAILS				REMARKS	HDMR. SET NO.	
	FROM	TO			WIDTH	HEIGHT	TH'K		HEAD	SILL	JAMB	JAMB			
1	1	EXT.	C	ALUM.	PR.	3'-0"	7'-0"	1 3/4"	B	29A501	15A501	30A501	30A501	DOORS 1, 2 & 3 ARE IN ONE FRAME	1
2	1	EXT.	C	ALUM.	PR.	3'-0"	7'-0"	1 3/4"	B	29A501	15A501	30A501	30A501		1
3	1	EXT.	C	ALUM.	PR.	3'-0"	7'-0"	1 3/4"	B	29A501	15A501	30A501	30A501		1
4	29	EXT.	A	H.M.	WD.	3'-0"			A	1A501	15A501	8A501	8A501		7
5	22	29	A	WD.		3'-0"			A	2A501	16A501	9A501	9A501		10
6	26	EXT.	B	H.M.	PR.	3'-0"			A	1A501	15A501	8A501	8A501		8
7	2	1	C	ALUM.					B	17A501	16A501	30A501	30A501	DOORS 7, 8 & 9 ARE IN ONE FRAME	4
8	2	1	C	ALUM.					B	17A501		30A501	30A501		4
9	2	1	C	ALUM.	PR.	3'-0"			B	17A501		30A501	30A501		4
10	3	1	C	ALUM.	WD.	3'-0"			A	2A501		9A501	9A501	20 MIN. DOOR & FRAME	2
11	34	21	A	WD.					A	2A501		9A501	9A501		6
12	3	19	A	WD.					A	2A501		9A501	9A501		9
13	3	2	C	ALUM.					C	13A501, SIM.		13A501	13A501	20 MIN. DOOR & FRAME	2
14	3	2	C	ALUM.					C	13A501, SIM.		13A501	13A501	20 MIN. DOOR & FRAME	2
15	EXIST	2	C	H.M.	PR.	3'-0"			D	2A501		9A501	9A501	DOORS 15, 16 & 17 ARE IN ONE FRAME	11
16	EXIST	2	C	H.M.	PR.	3'-0"			D						11
17	EXIST	2	C	H.M.	PR.	3'-0"			D					90 MIN. DOORS & FRAMES	11
18	EXIST	10	A	H.M.	WD.	3'-0"			A		16A501			90 MIN. DOORS & FRAMES	6
19	11	10		WD.							23A501			20 MIN. DOOR & FRAME	6
20	EXIST	11												90 MIN. DOORS & FRAMES	12
21	11	12									16A501			20 MIN. DOOR & FRAME	6
22	11	9												20 MIN. DOOR & FRAME	6
23	11	13												20 MIN. DOOR & FRAME	6
24	11	14												20 MIN. DOOR & FRAME	6
25	11	7													9
26	11	15												20 MIN. DOOR & FRAME	6
27	11	6													9
28	11	16												20 MIN. DOOR & FRAME	6
29	11	5													9
30	11	4													9
31	11	20												20 MIN. DOOR & FRAME	6
32	34	22												20 MIN. DOOR & FRAME	6
33	22	33												20 MIN. DOOR & FRAME	3
34	22	32												20 MIN. DOOR & FRAME	6
35	22	31												20 MIN. DOOR & FRAME	6
36	22	30	A											20 MIN. DOOR & FRAME	6
37	22	23	B											20 MIN. DOOR & FRAME	10
38	22	24	B											20 MIN. DOOR & FRAME	10
39	22	25	A											20 MIN. DOOR & FRAME	9
40	22	27	A											20 MIN. DOOR & FRAME	3
41	22	28	B											20 MIN. DOOR & FRAME	3
42	CHS	22	B	WD.	2'-0"	7'-0"	1 3/4"	A	2A501	16A501	9A501	9A501	20 MIN. DOOR & FRAME	5	

- G1 7/8" NOM. TEMPERED INSULATING GLASS
- G2 1/4" CLEAR TEMPERED GLASS
- G3 1/4" FIRE RATED GLASS
- G4 1/4" IMPACT RESISTANT GLASS
- G5 7/8" IMPACT RESISTANT INSULATING GLASS

2 GLAZING SCHEDULE

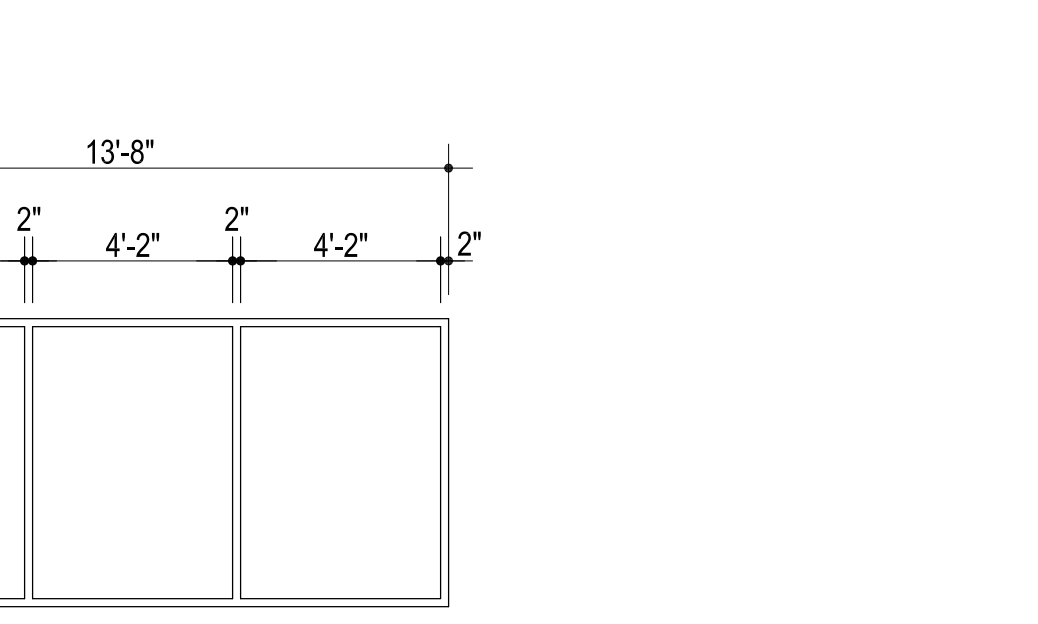
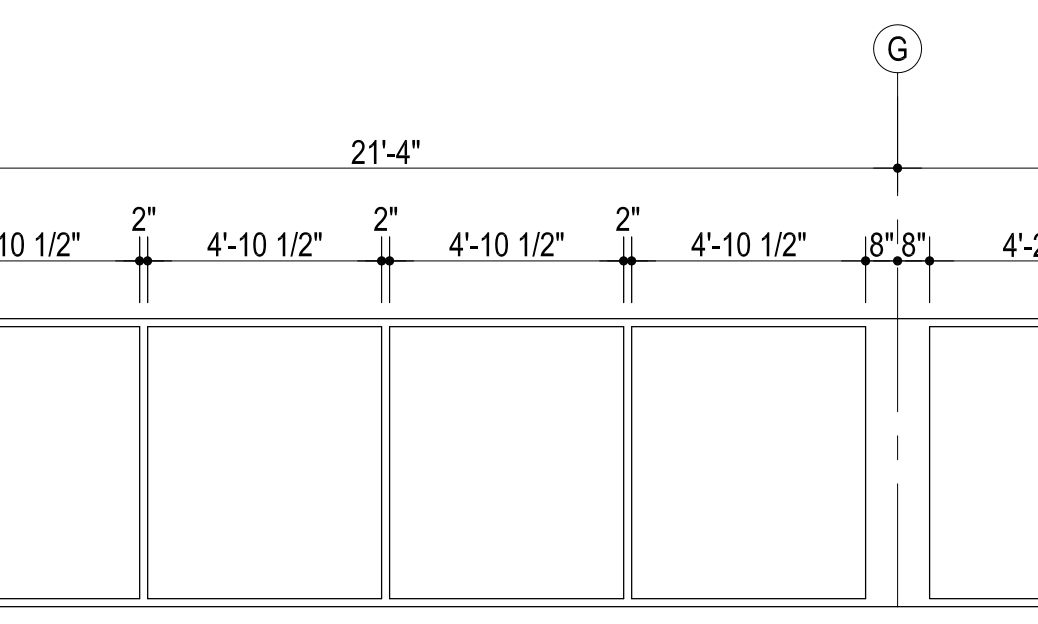
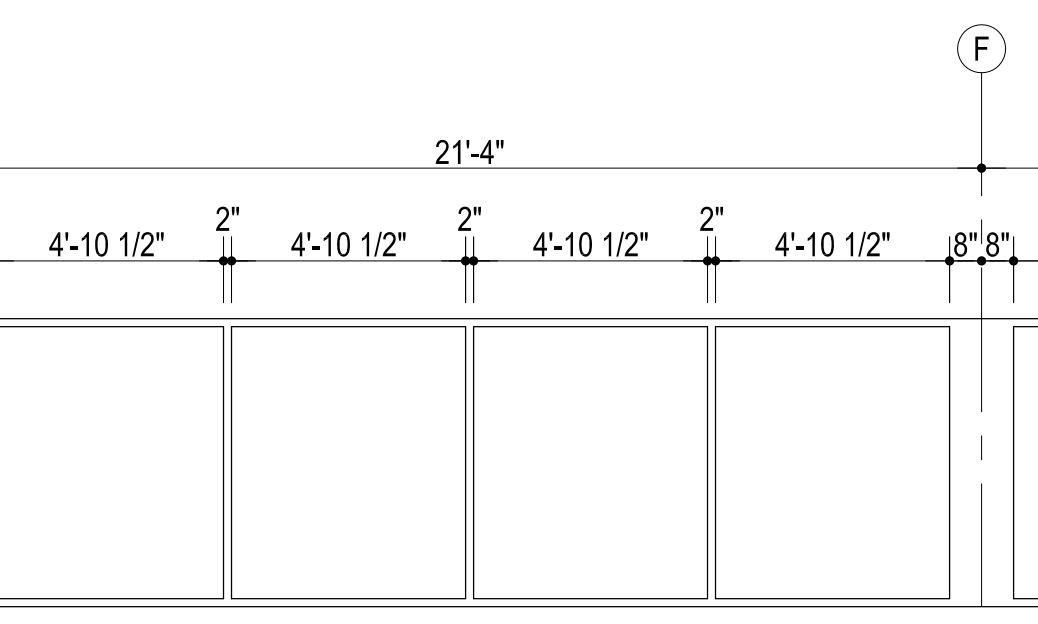
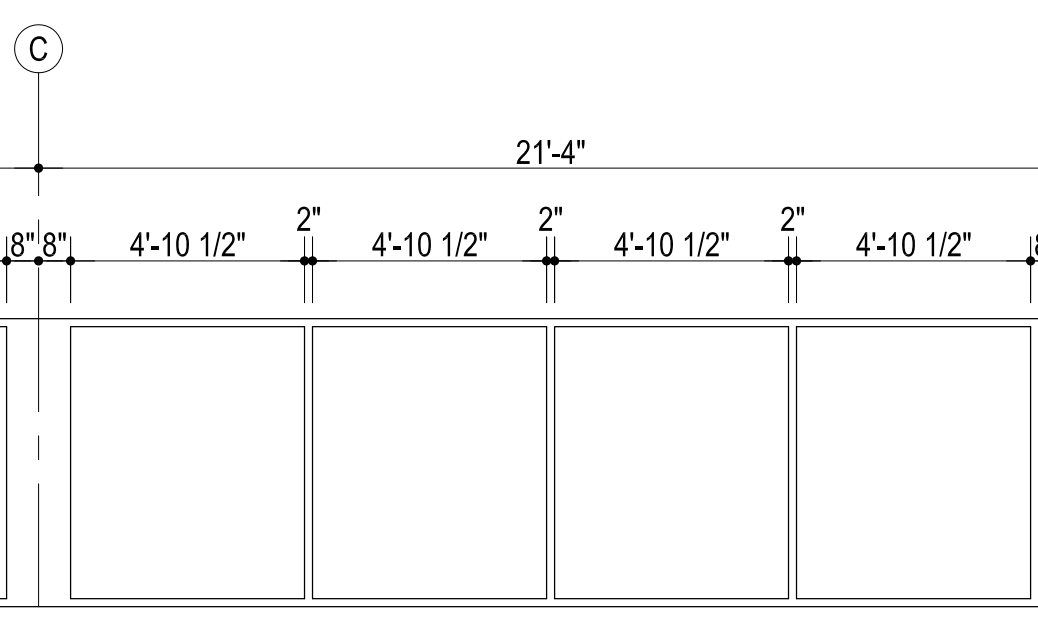
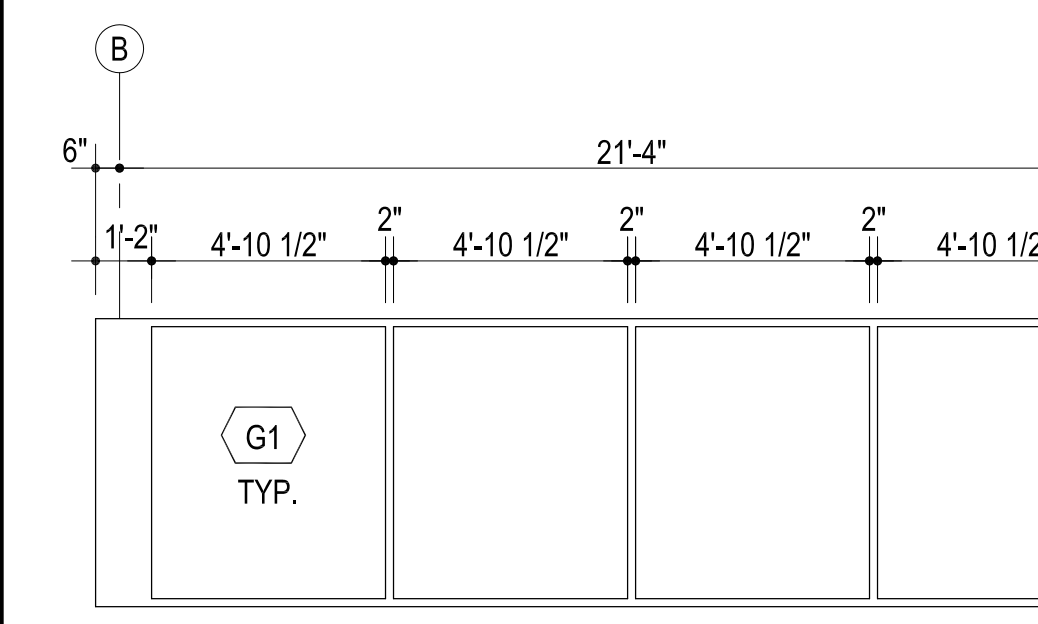
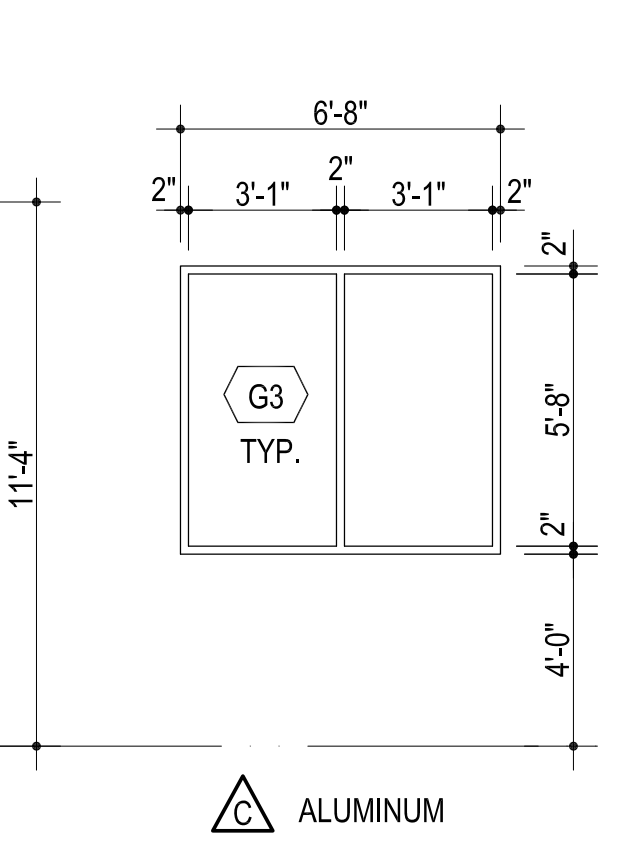
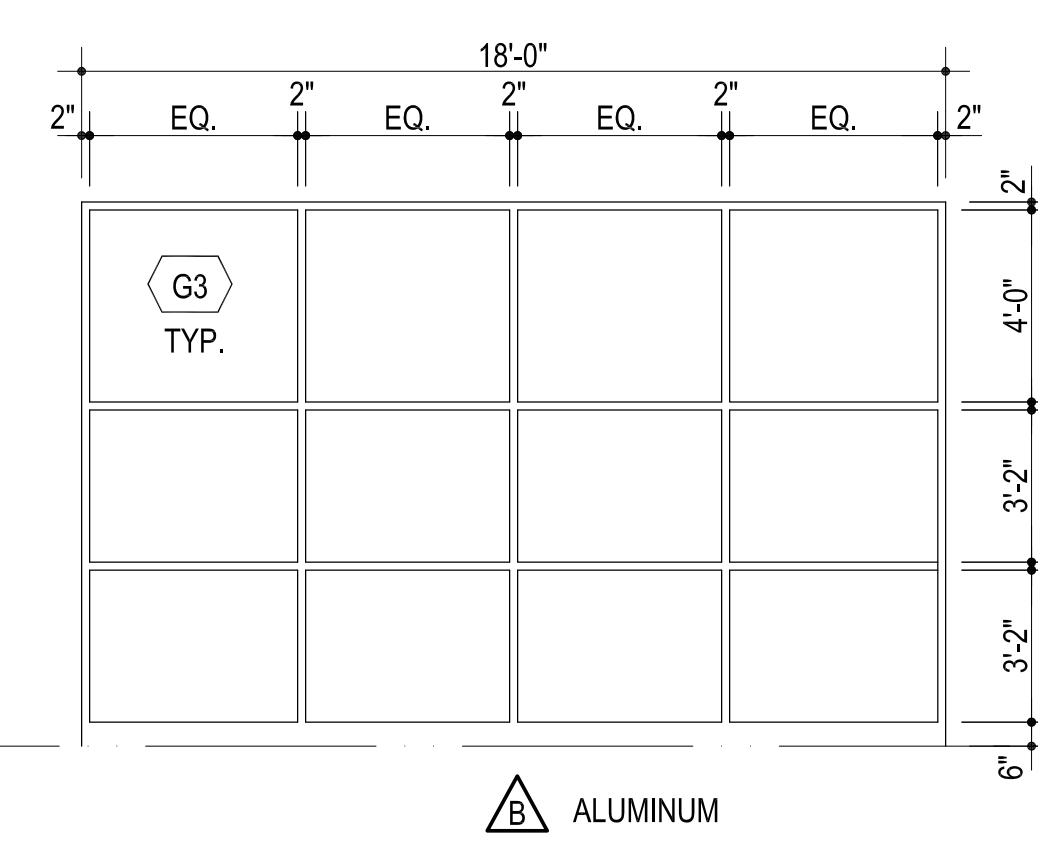
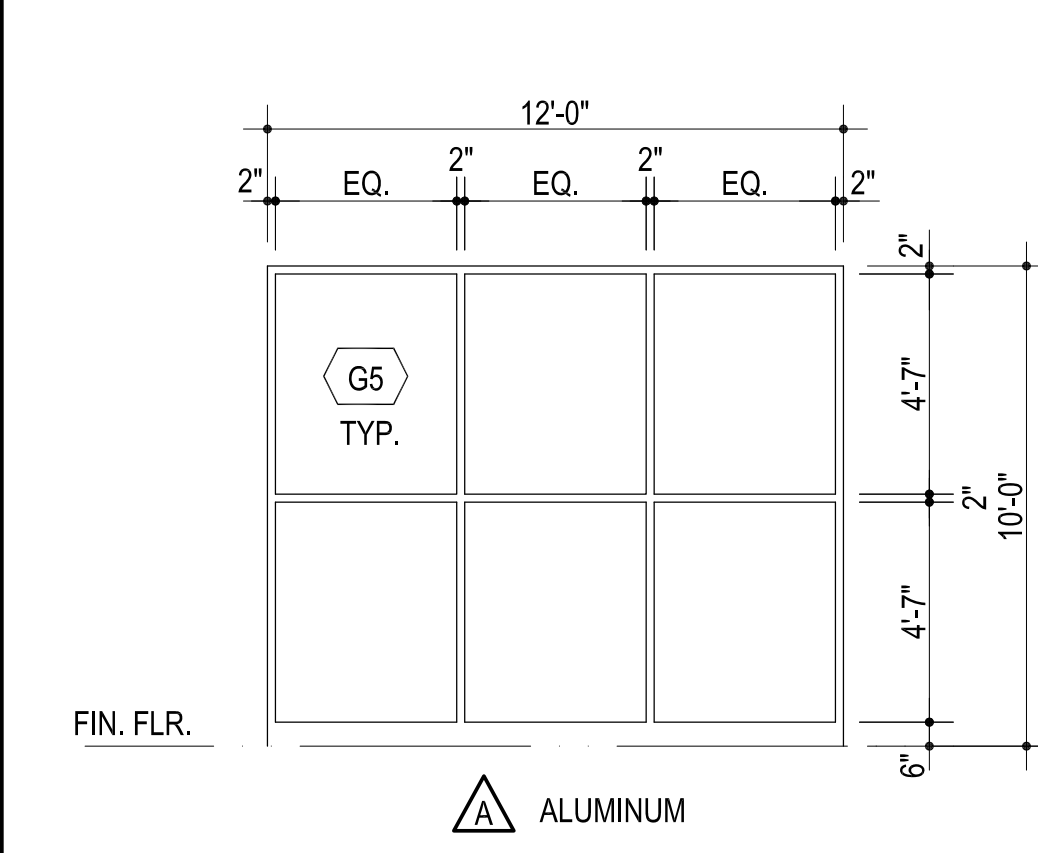
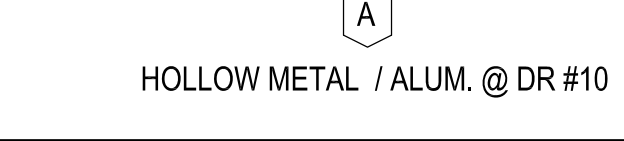


3 FRAME PROFILE

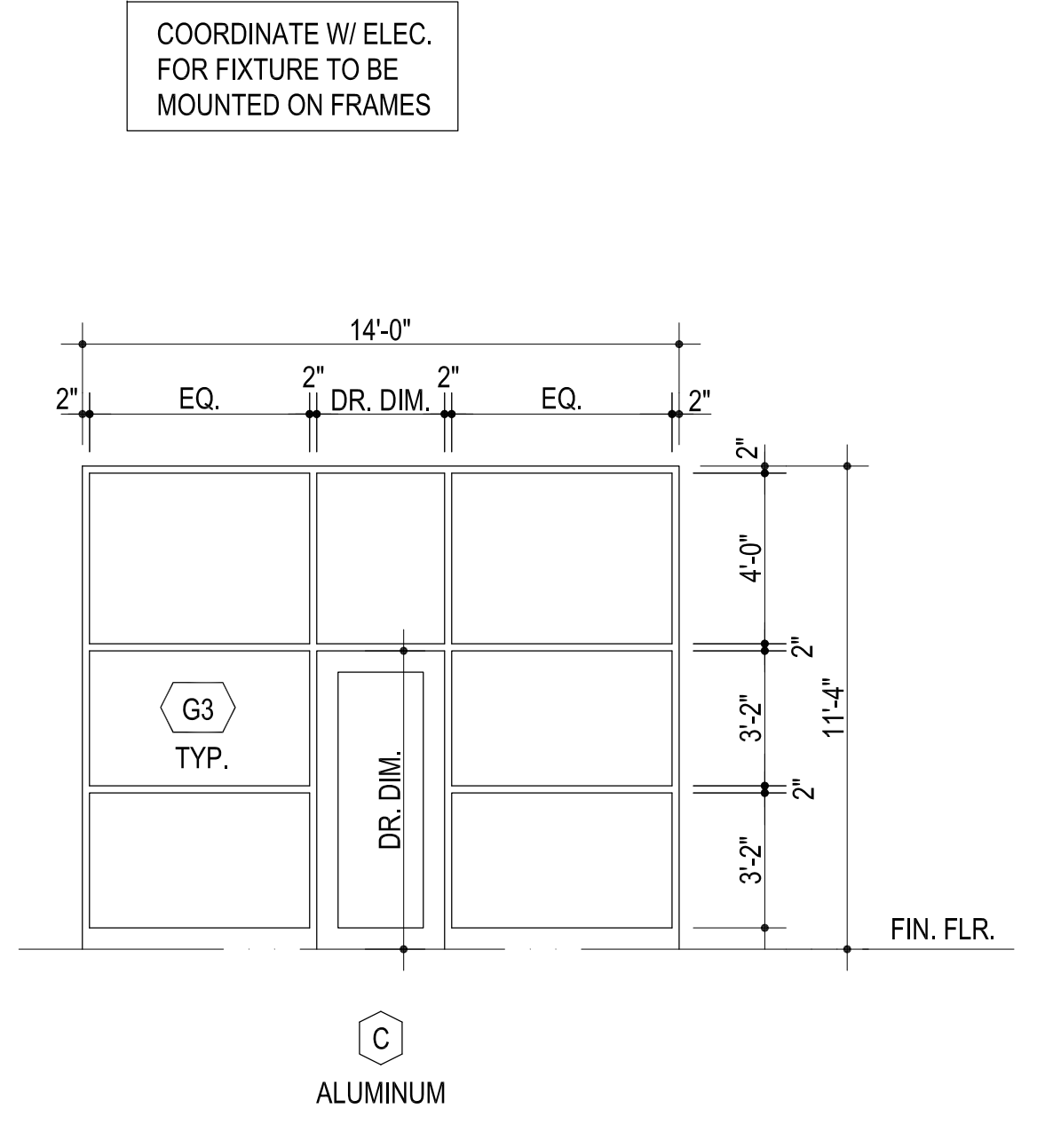
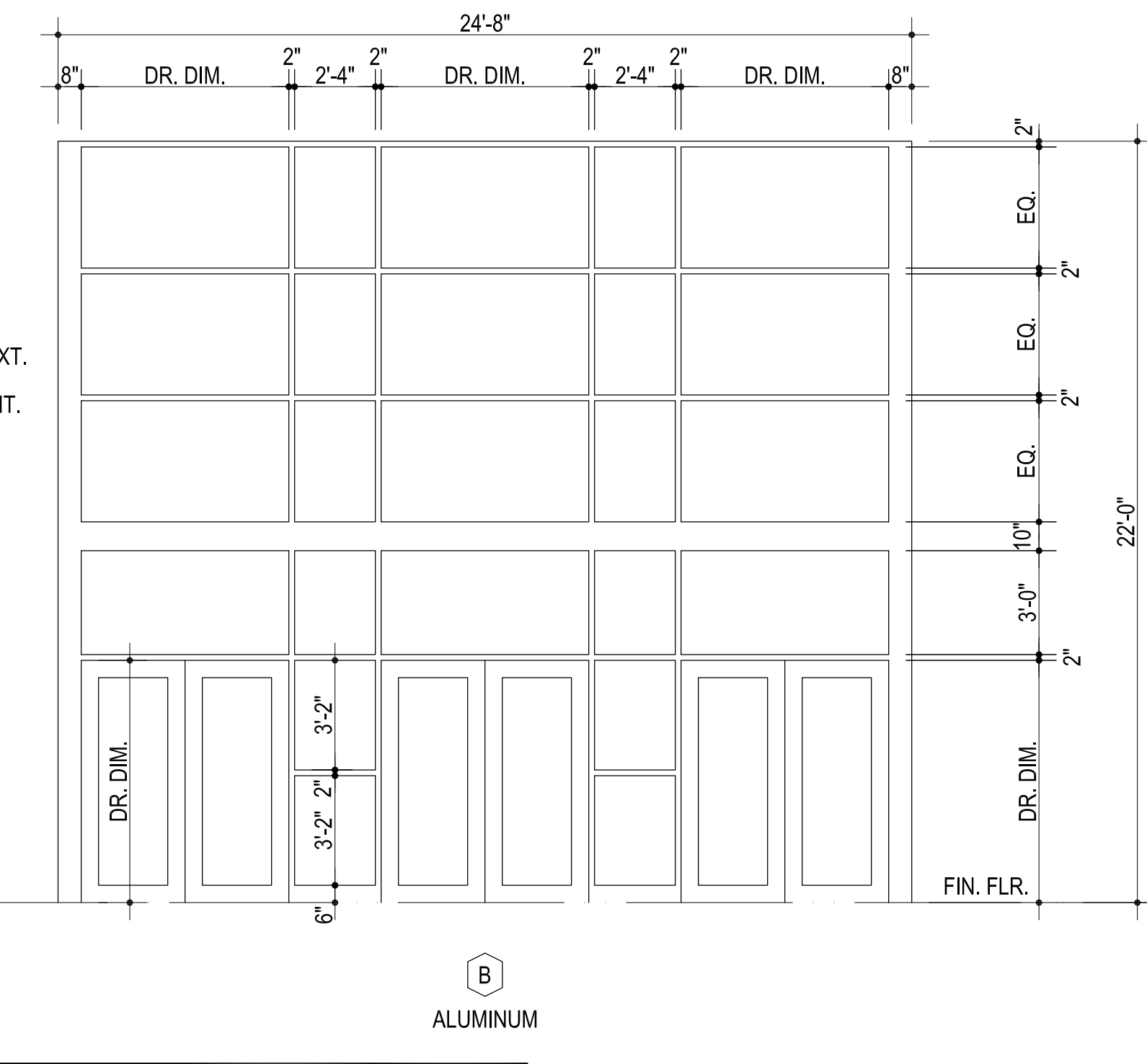


4 DOOR ELEVATIONS

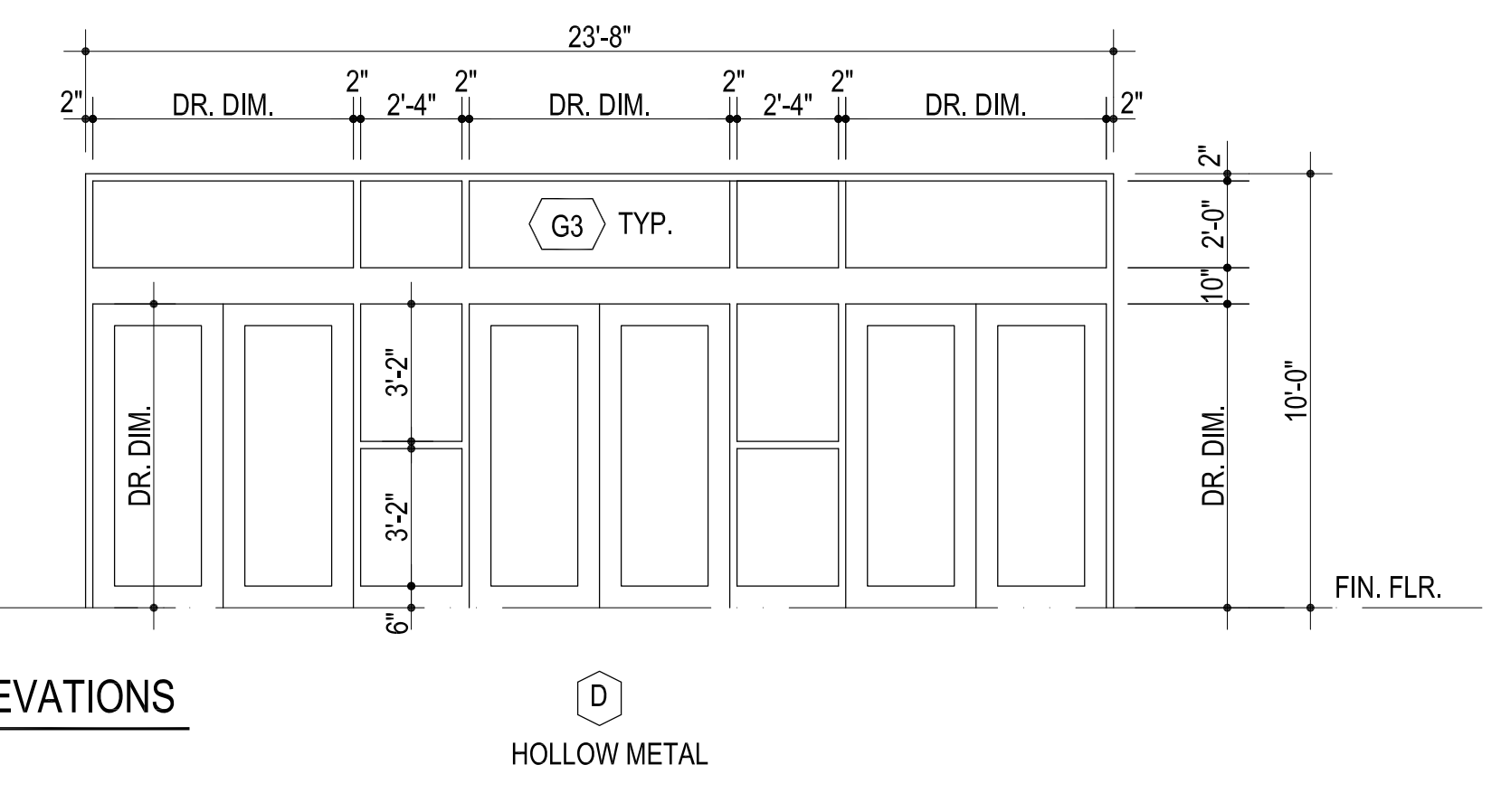
1 DOOR SCHEDULE



6 WINDOW FRAME ELEVATIONS



5 DOOR FRAME ELEVATIONS



CG	_____
drawn by	_____
MA	_____
checked by	_____
AUGUST 2025	_____
date	_____
revisions	_____
_____	_____
_____	_____

